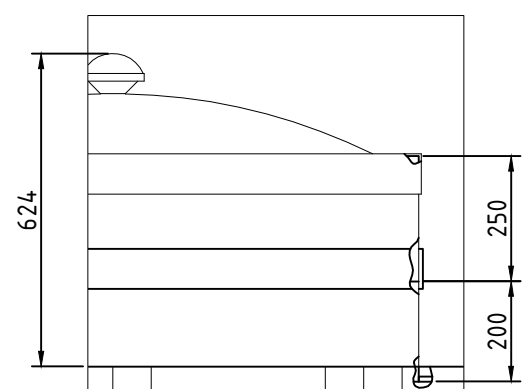



A (1:15)



Поз.	Наименование	Масса оборудования, кг	Масса рабочего оборудования, кг
1	Блок приемной камеры	605	12856
2	Блок отстойника	2444	21530
3	Блок отстойника	2460	21547
4	Блок сорбционного фильтра	1822	16272

Производитель имеет право без предварительного уведомления вносить изменения в изделие, которые не ухудшают его технические характеристики, а являются результатом работ по совершенствованию его конструкции или технологии производства.

					ARP150.002.00.00.000 ГЧ			
Изм.	Лист	№ докум.	Подп.	Дата	Станция очистки ливневых сточных вод Alta Rain Pro 150 Габаритный чертёж	Лист	Масса	Масштаб
Разраб.		Семин					5131	1:100
Пров.						Лист	Листов	
Т.контр.								
Н.контр.								
Утв.		Тимова						