

AK-D2000.003.00.00.000 ГЧ

Перв. примен.

Справ. №

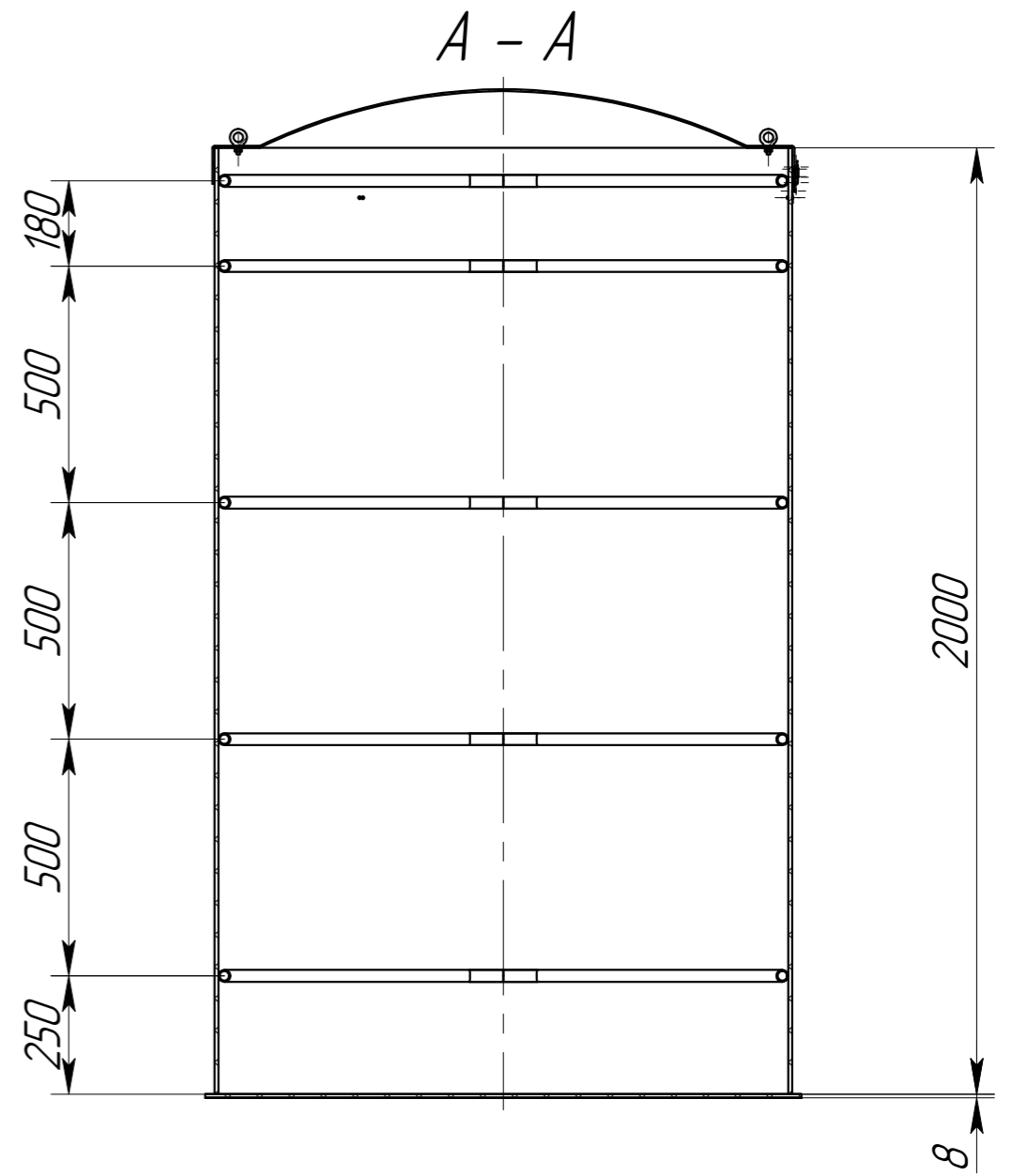
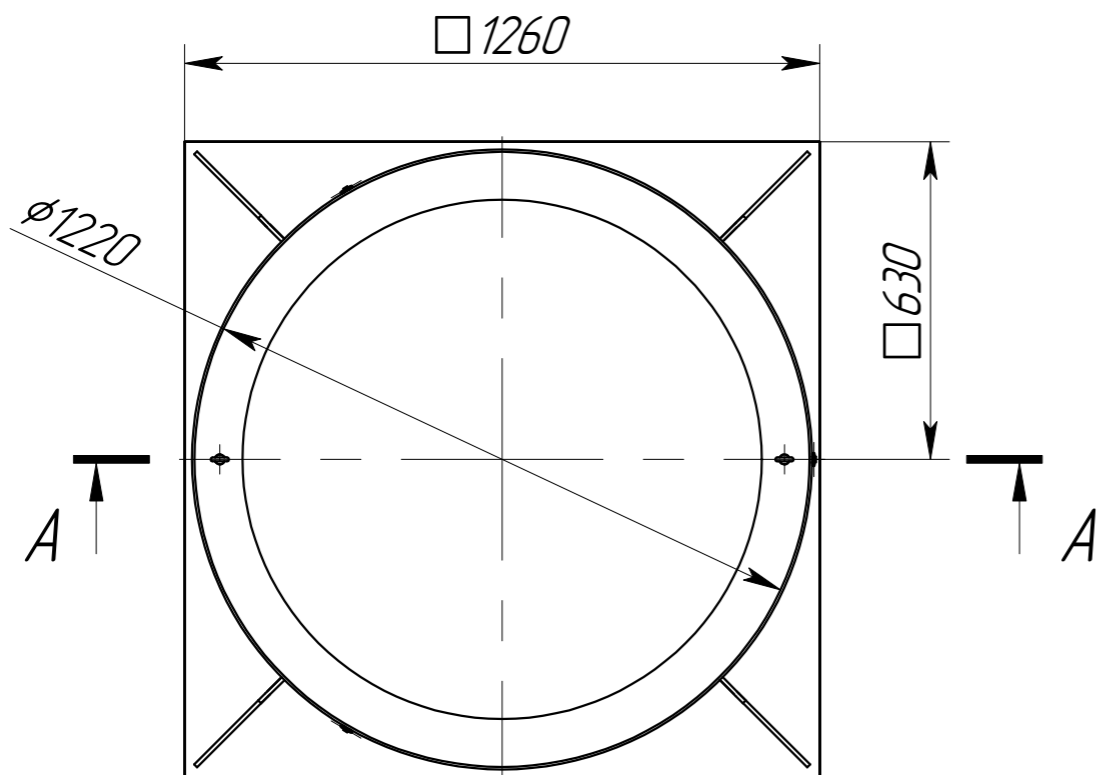
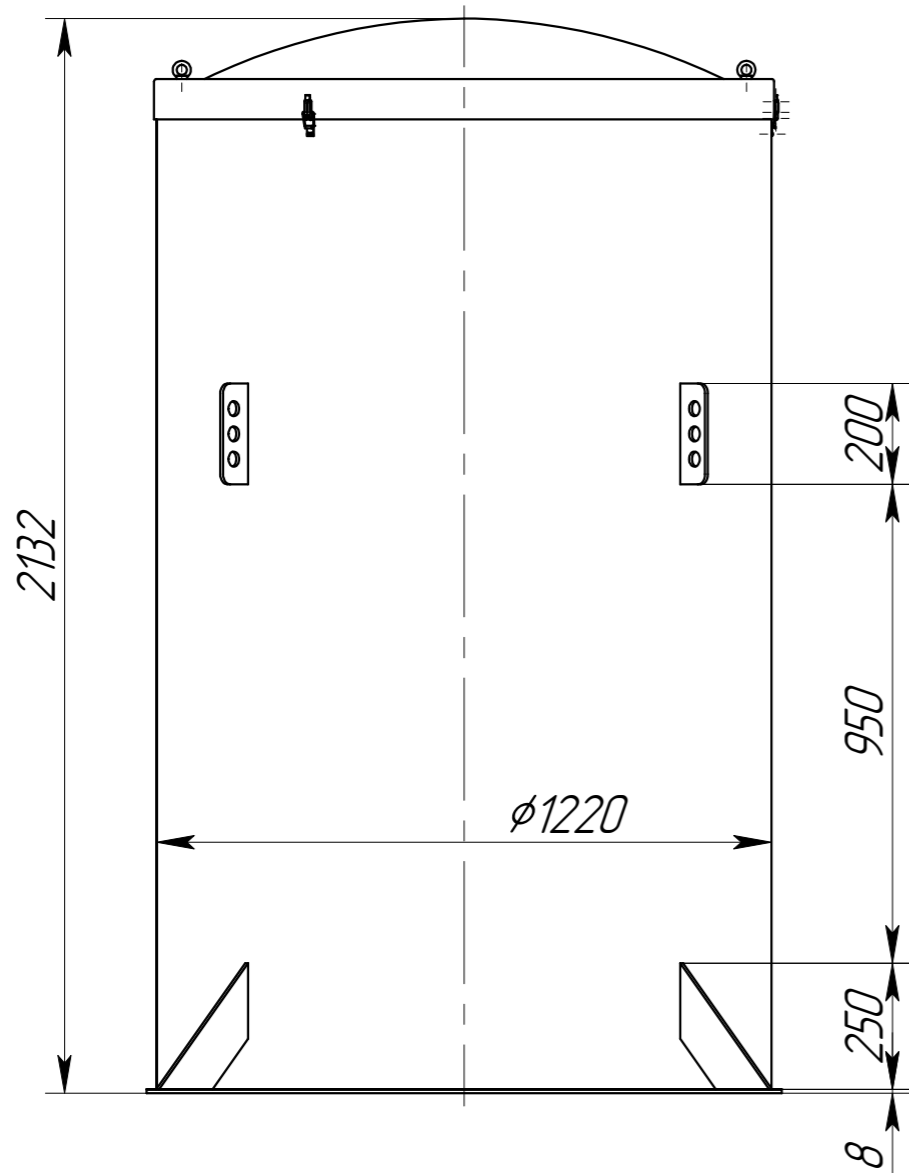
Подп. и дата

Инв. № дубл.

Взам. инв. №

Подп. и дата

Инв. № подл.



Производитель имеет право без предварительного уведомления вносить изменения в изделие, которые не ухудшают его технические характеристики, а являются результатом работ по усовершенствованию его конструкции или технологии производства

					AK-D2000.003.00.00.000 ГЧ			
Изм.	Лист	№ докум.	Подп.	Дата	Alta Kesson mun D2000	Лит.	Масса	Масштаб
Разраб.	Елькин			7.10.2024			59.73	1:15
Пров.	Василенко			14.10.24				
Т.контр.					Габаритный чертёж	Лист	Листов	1
Н.контр.								
Утв.	Зарецер			7.10.24				

Копировал

Формат А3