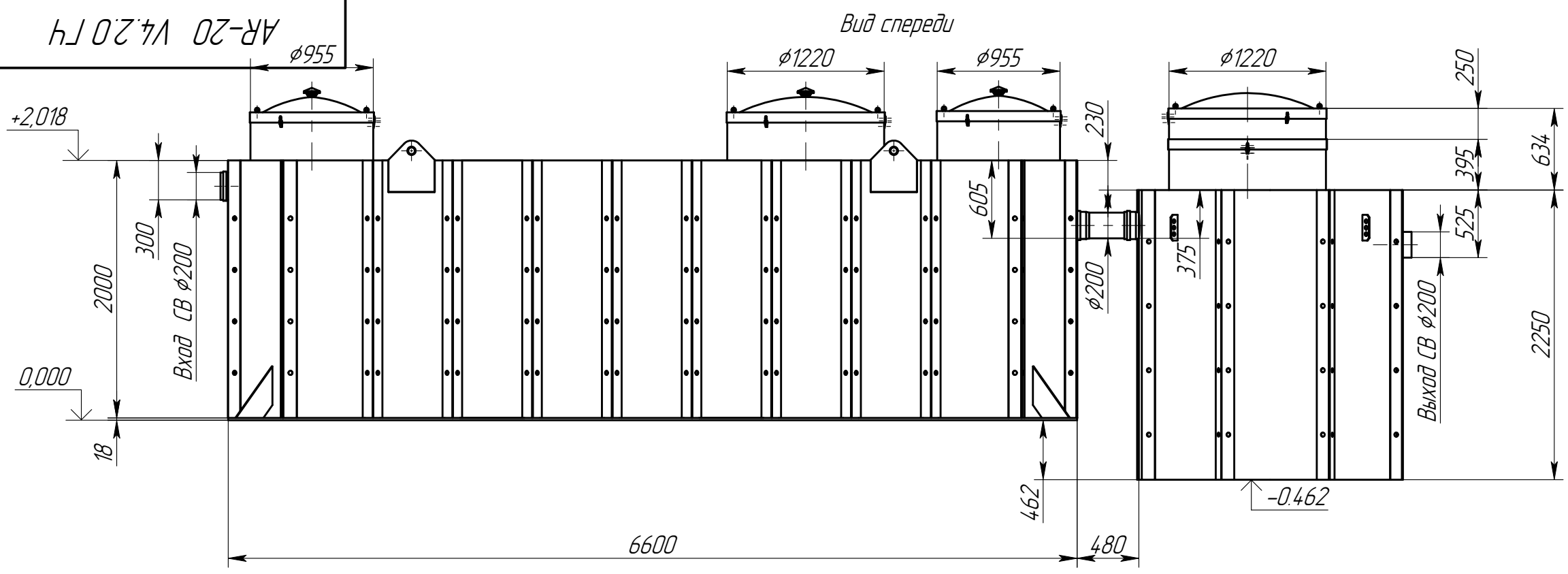
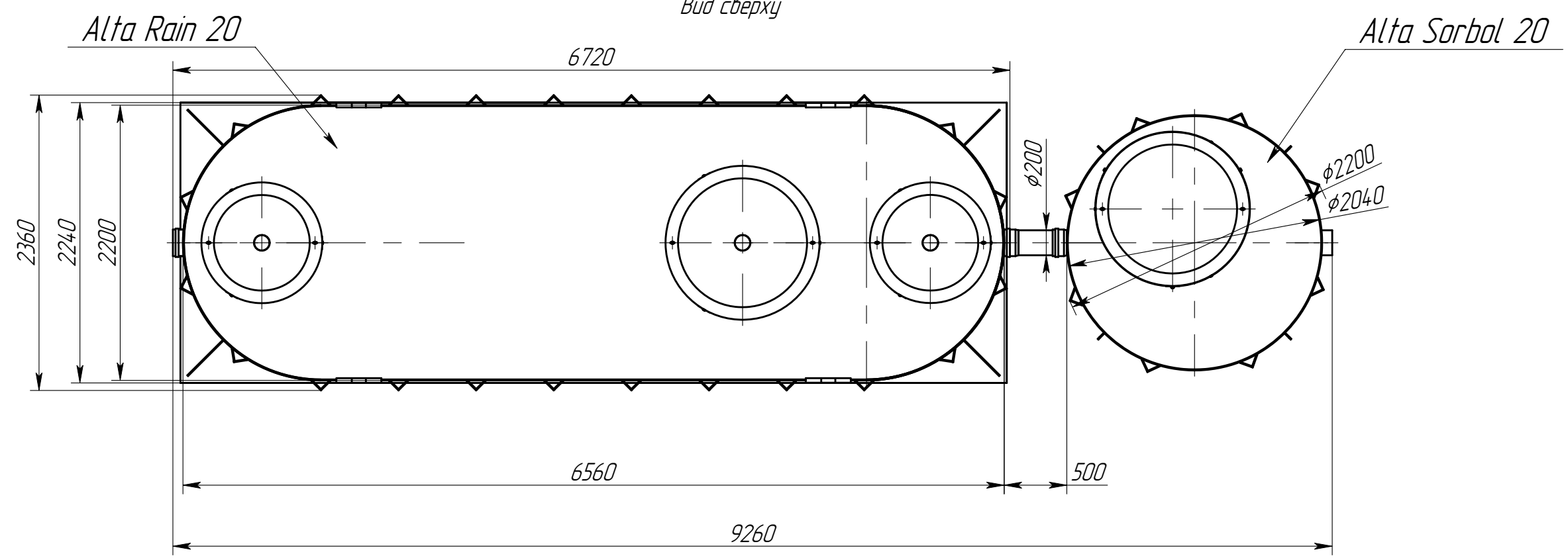


Справ. №
Перв. примен.

AR-20 V4.2.0 ГЧ



Вид сверху



Масса транспортировочная, кг:
 Alta Rain 20 - 710
 Alta Sorbol 20 - 160

Масса эксплуатационная, кг:
 Alta Rain 20 - 15513
 Alta Sorbol 20 - 6840

Инд.№ подл.
Инд.№ дат.
Взам.инд.№
Инд.№ дудл.
Подп. и дата

Техническая характеристика

- | | |
|--|--------------|
| 1. Производительность, л/с | 20 |
| 2. Производительность, м ³ /ч | 72 |
| 3. Конструкционный материал | полипропилен |

Изм.	Лист	№ докум.	Подп.	Дата
		Свиридова		
		Семин		
		Камардина		
Н. контр.				
Утв.		Титова		

AR-20 V4.2.0 ГЧ

Установка очистки
ливневых стоков
Alta Rain 20
Габаритный чертёж

Лит.	Масса	Масштаб
	870	1:40
Лист 1	Листов 1	