

AR-9 V4.3.0 ГЧ

Перв. примен.

Справ. №

Подп. и дата

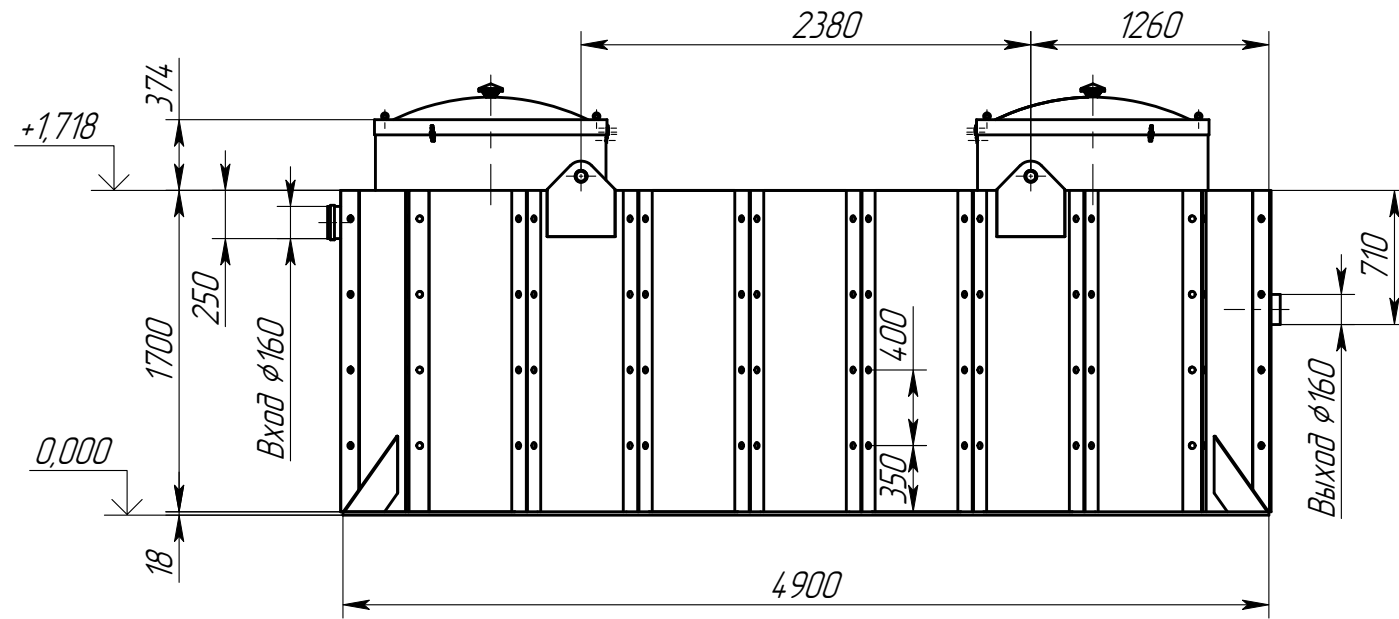
Инв. № дубл.

Взам. инв. №

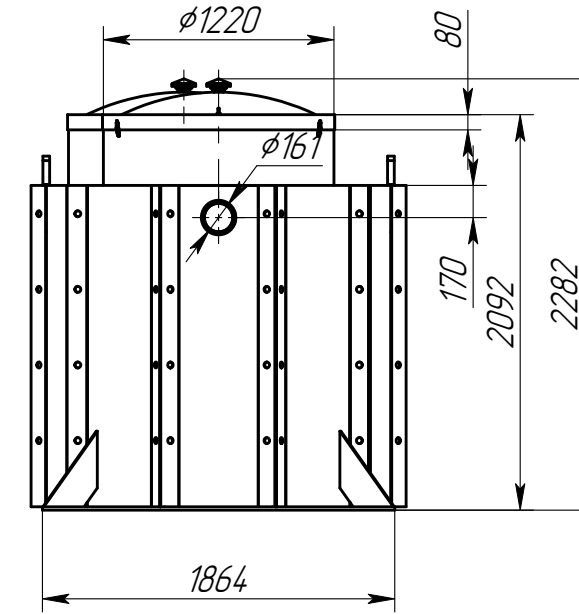
Подп. и дата

Инв. № подл.

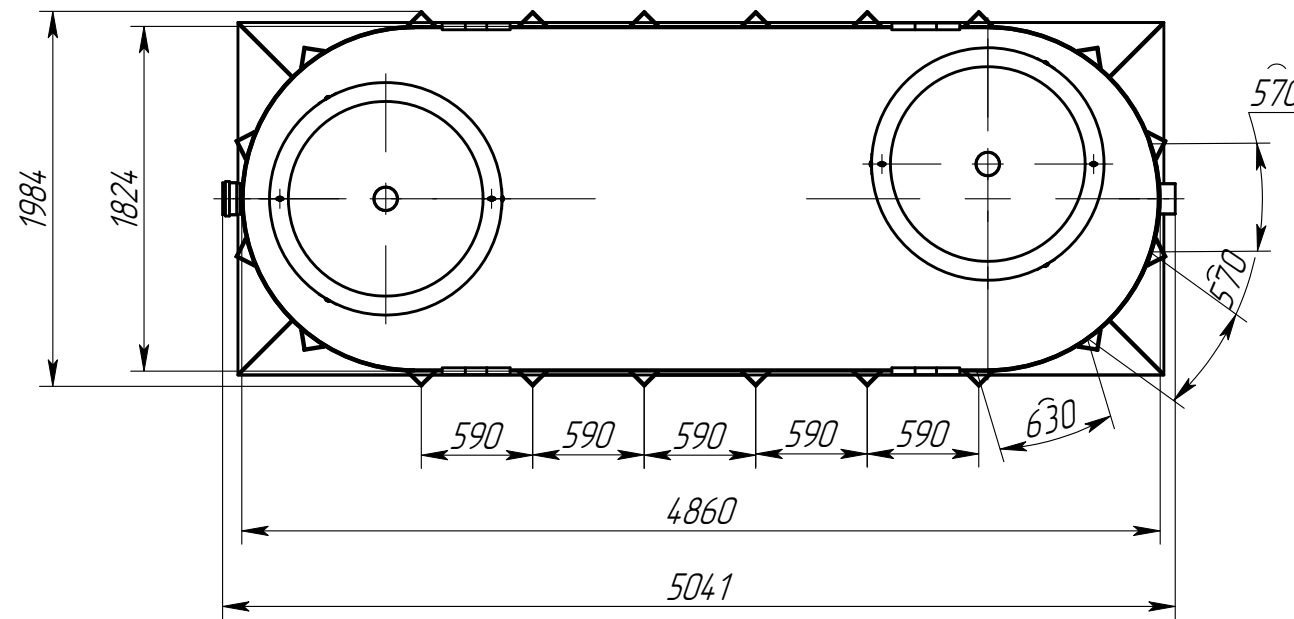
Вид спереди



Вид сбоку



Вид сверху



Техническая характеристика

- | | |
|--|--------------|
| 1. Производительность, л/с | 9 |
| 2. Производительность, м ³ /ч | 32,4 |
| 3. Конструкционный материал | полипропилен |
| 4. Рабочая масса оборудования, кг | 11666 |

					AR-9 V4.3.0 ГЧ				
Изм.	Лист	№ докум.	Подп.	Дата	Установка очистки ливневых стоков Alta Rain 9 Габаритный чертёж	Лит.	Масса	Масштаб	
Разраб.	Свиридова						610	1:40	
Пров.	Семин					Лист	1	Листов	2
Т.контр.	Камардина								
Н. контр.									
Утв.	Титова								